

Общепромышленный электропривод запорно-регулирующей арматуры Intellect РП-А

Технические характеристики

Intellect РП-А

Общепромышленный электропривод
запорно-регулирующей арматуры



Особенности

- Планетарный тип редуктора.
- Дистанционное управление RS-485, IrDa.
- Ограничение момента при пуске и движении.
- Простота настройки и эксплуатации.
- Интеллектуальная система защиты.
- IP54.

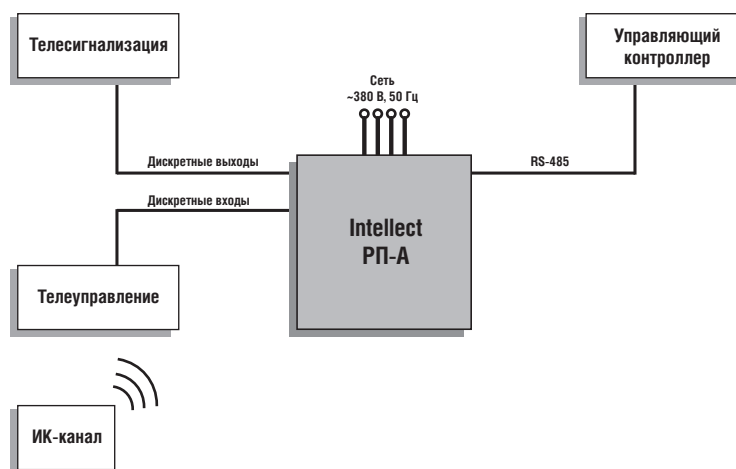
Общие сведения

Электропривод с планетарным редуктором Intellect РП-А обеспечивает дистанционное и местное управление трубопроводной арматурой с посадочным местом под электропривод (тип А) вне взрывоопасных зон.

Технические данные

Условное обозначение электропривода	Крутящий момент на выходном валу, Н•м	Номинальная частота вращения приводного вала, об/мин	Тип посадочного места	Мощность электродвигателя, кВт	Масса, кг, не более
Intellect РП-А-01	25...60	26	А	0,25	40
Intellect РП-А-02	25...60			0,37	41

Схема подключения



Информация для заказа

Номер для заказа	Наименование
PRI5002-01	Intellect РП-А-01 – Электропривод запорно-регулирующей арматуры (мощность электродвигателя – 0,25 кВт)
PRI5002-02	Intellect РП-А-02 – Электропривод запорно-регулирующей арматуры (мощность электродвигателя – 0,37 кВт)

По вопросам продаж и поддержки обращайтесь:

Волгоград (844)278-03-48, Воронеж (473)204-51-73, Екатеринбург (343)384-55-89, Казань (843)206-01-48, Краснодар (861)203-40-90, Красноярск (391)204-63-61, Москва (495)268-04-70, Нижний Новгород (831)429-08-12, Новосибирск (383)227-86-73, Ростов-на-Дону (863)308-18-15, Самара (846)206-03-16, Санкт-Петербург (812)309-46-40, Саратов (845)249-38-78, Уфа (347)229-48-12

Единый адрес: esy@nt-rt.ru

www.elesy.nt-rt.ru